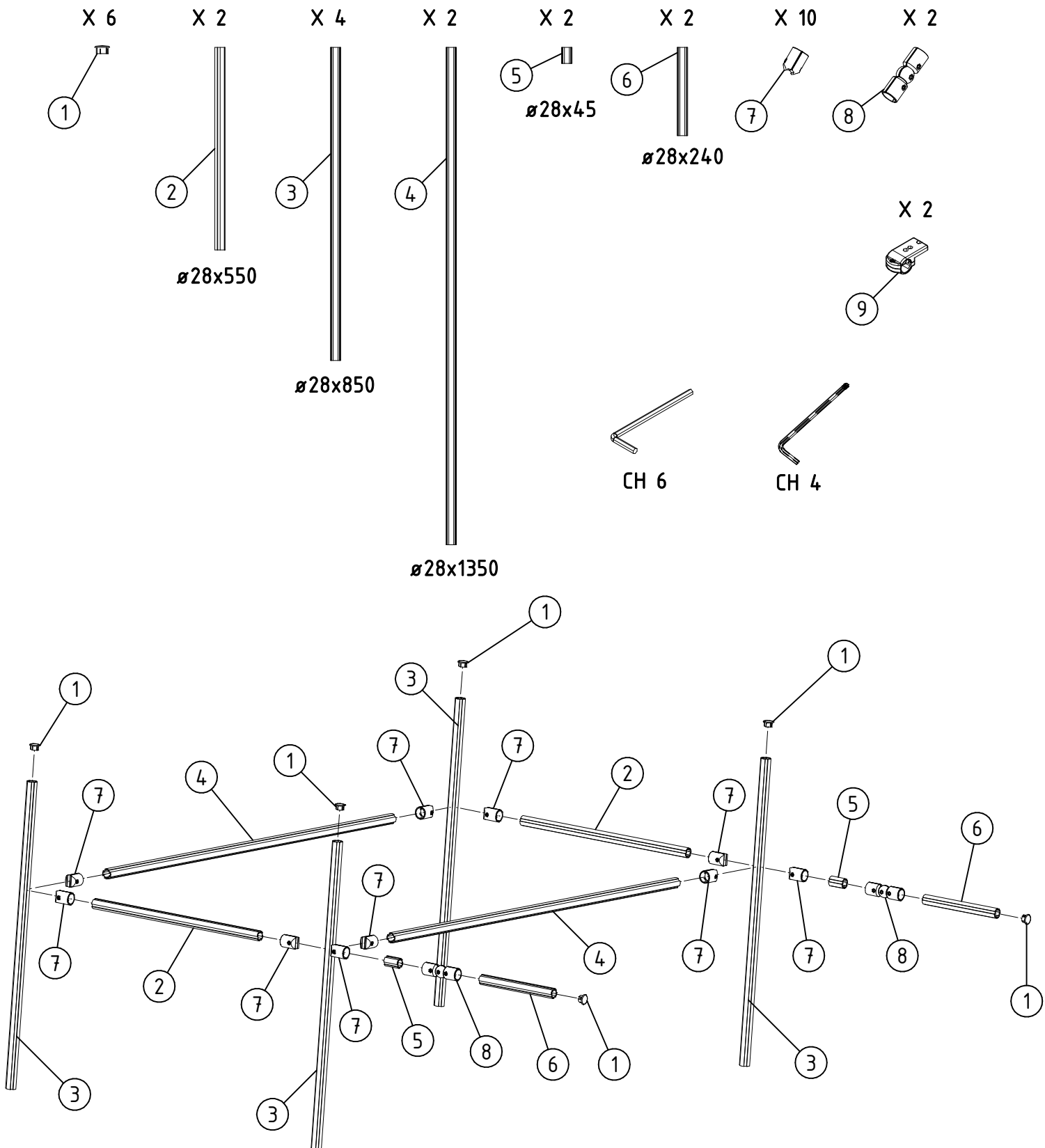




CAMPAGNOLA

0310.0421	Rev. 00	Istruzione di montaggio carrello mirtilli	15/06/2023	Curcu
-----------	---------	---	------------	-------

OPTI.0265

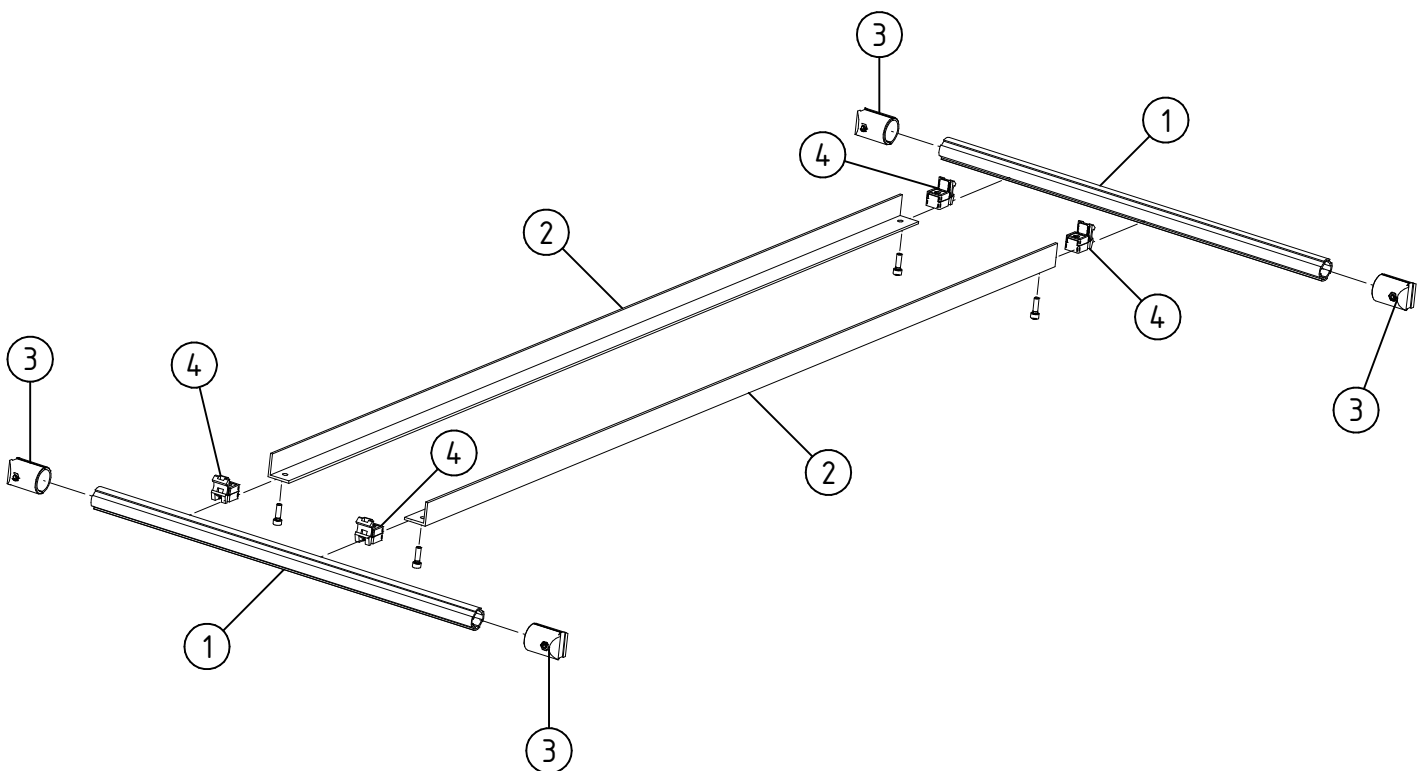
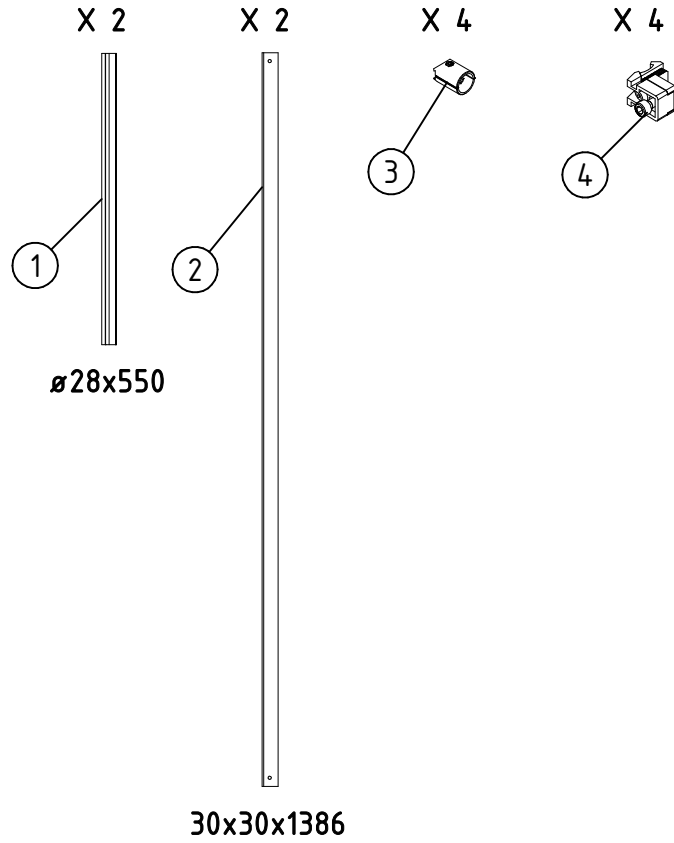




CAMPAGNOLA

0310.0421	Rev. 00	Istruzione di montaggio carrello mirtilli	15/06/2023	Curcu
-----------	---------	---	------------	-------

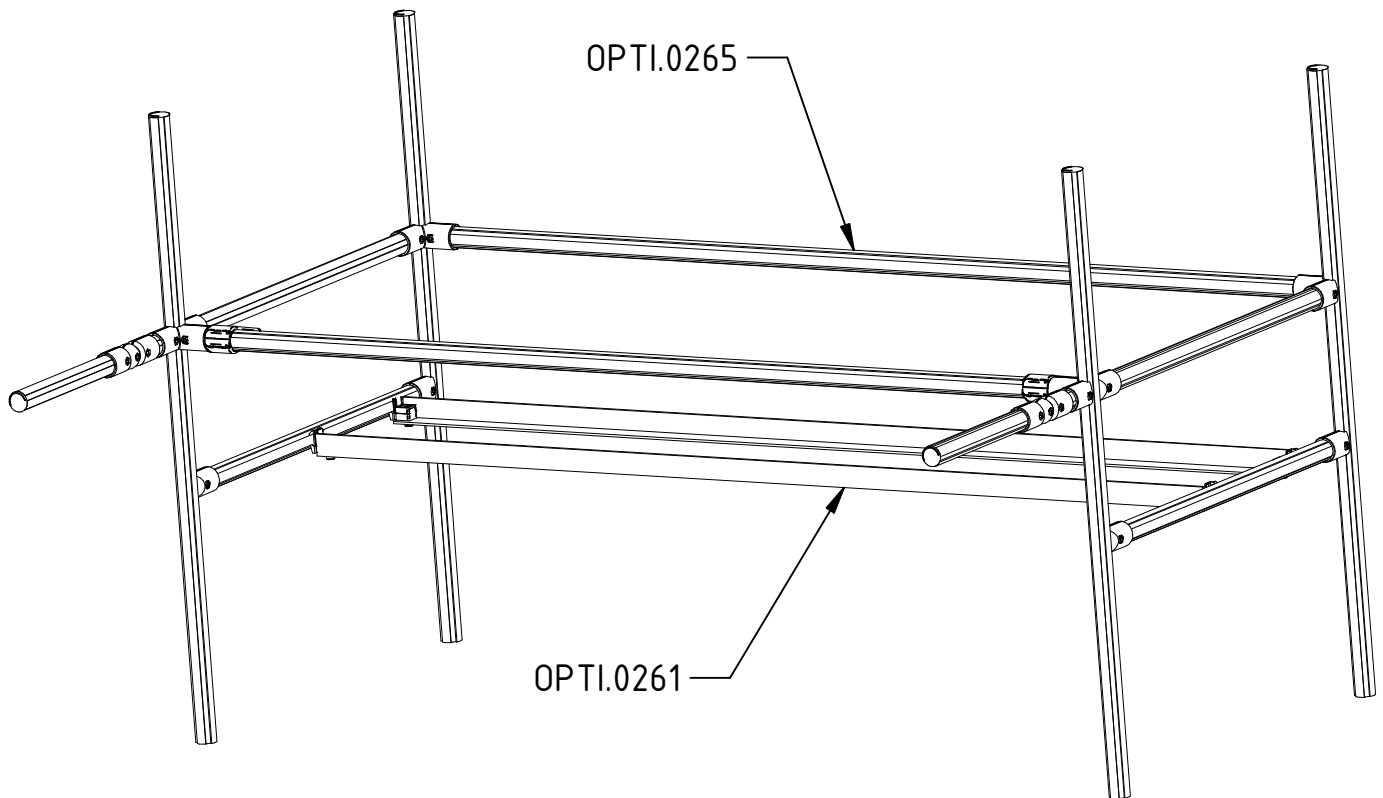
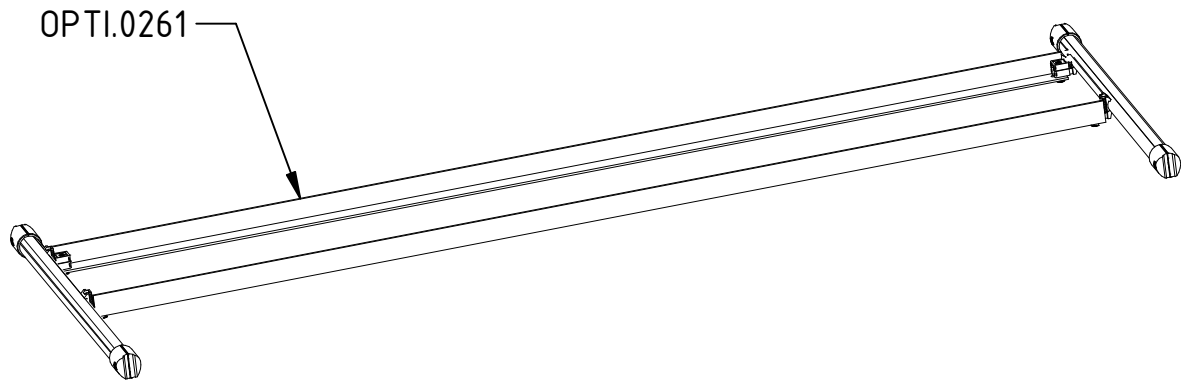
OPTI.0261





CAMPAGNOLA

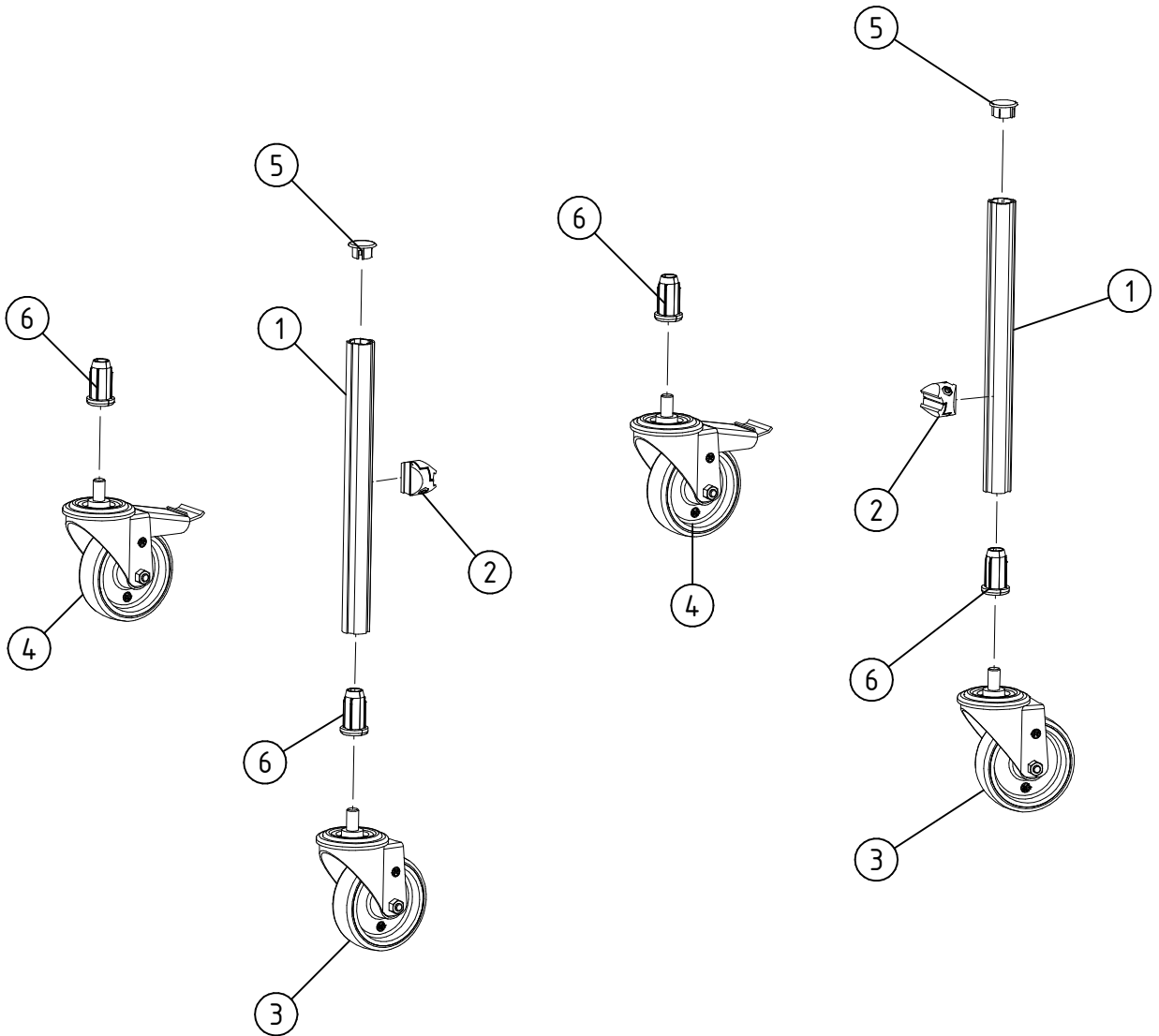
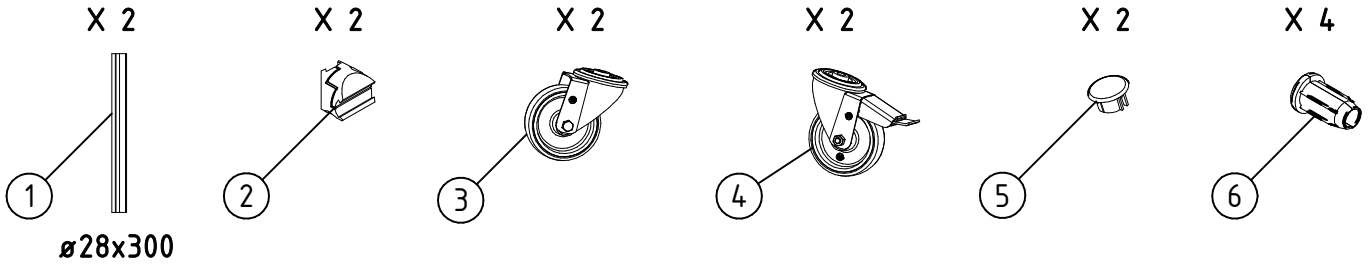
0310.0421	Rev. 00	Istruzione di montaggio carrello mirtilli	15/06/2023	Curcu
-----------	---------	---	------------	-------





CAMPAGNOLA

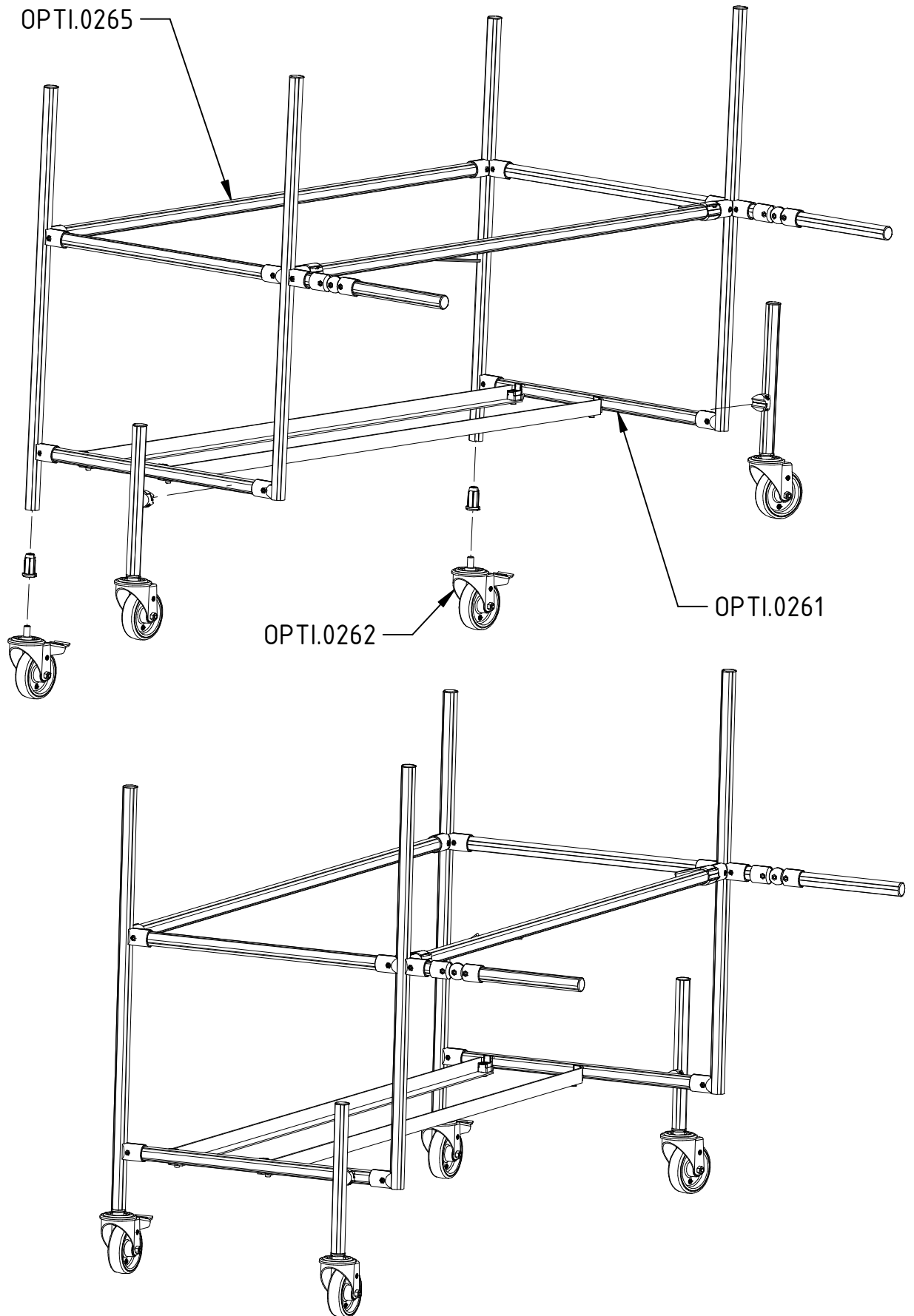
0310.0421	Rev. 00	Istruzione di montaggio carrello mirtilli	15/06/2023	Curcu
OPTI.0262				





CAMPAGNOLA

0310.0421	Rev. 00	Istruzione di montaggio carrello mirtilli	15/06/2023	Curcu
-----------	---------	---	------------	-------





CAMPAGNOLA

0310.0421	Rev. 00	Istruzione di montaggio carrello mirtilli	15/06/2023	Curcu
-----------	---------	---	------------	-------

